



MINISTERSTVO ŠKOLSTVÍ,  
MLÁDEŽE A TĚLOVÝCHOVY



OP Vzdělávání  
pro konkurenceschopnost

INVESTICE DO ROZVOJE VZDĚLÁVÁNÍ

# PRACOVNÍ ČINNOSTI

## Provoz a údržba domácnosti

### DROBNÁ DOMÁCÍ ÚDRŽBA

VY\_32\_INOVACE 59

Vzdělávací oblast:

Vzdělávací obor:

Ročník :

Člověk a svět práce

Provoz a údržba  
domácnosti

9.

**INSTALATÉRSKÉ**

**PRÁCE**

Instalatérskými  
pracemi rozumíme

umístění

instalace



vodovodní  
zařízení

plynová  
zařízení

elektrická  
zařízení

topenářská  
zařízení

# DROBNÉ OPRAVY VODOINSTALACE

## Zásady pro opravu

seznámit se se schématem vodoinstalace

uzavřít hlavní ventil nebo ventily  
stoupacího vedení

vypustit vodu z potrubí



# VODOVODNÍ VENTIL

Postup při opravě

**demontáž**

uzavřít přívodní vedení

povolit růžici – vypustit vodu z porubí

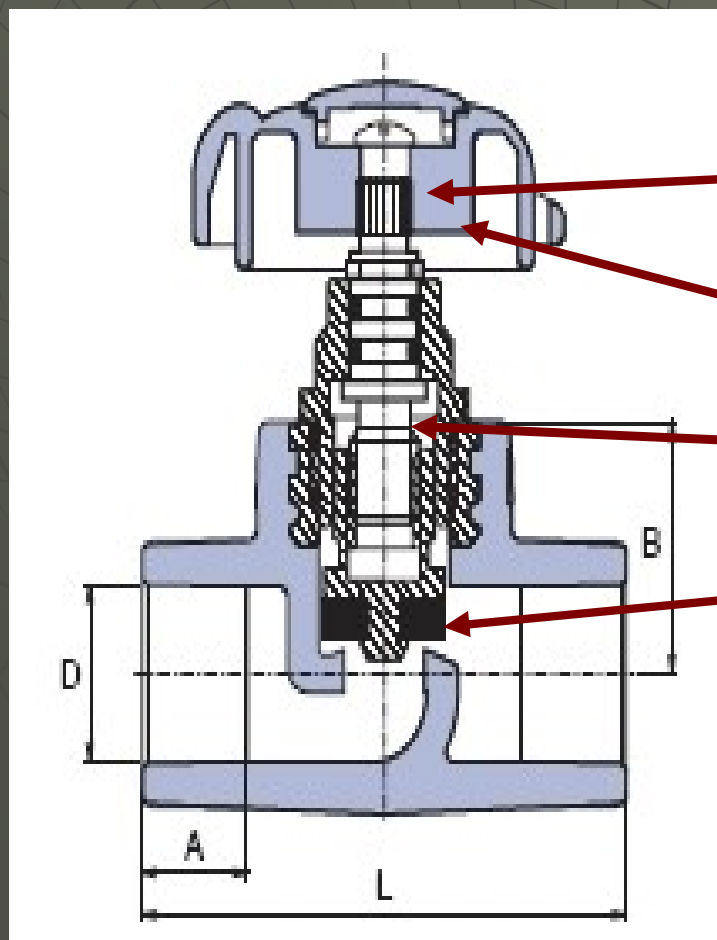
uvolnit růžici z vřetena

vyšroubovat těleso vřetena

vyměnit těsnění na kuželce

**montáž**

opačný postup



# SPLACHOVACÍ SOUSTAVA

části



nádrž

izolační vložka

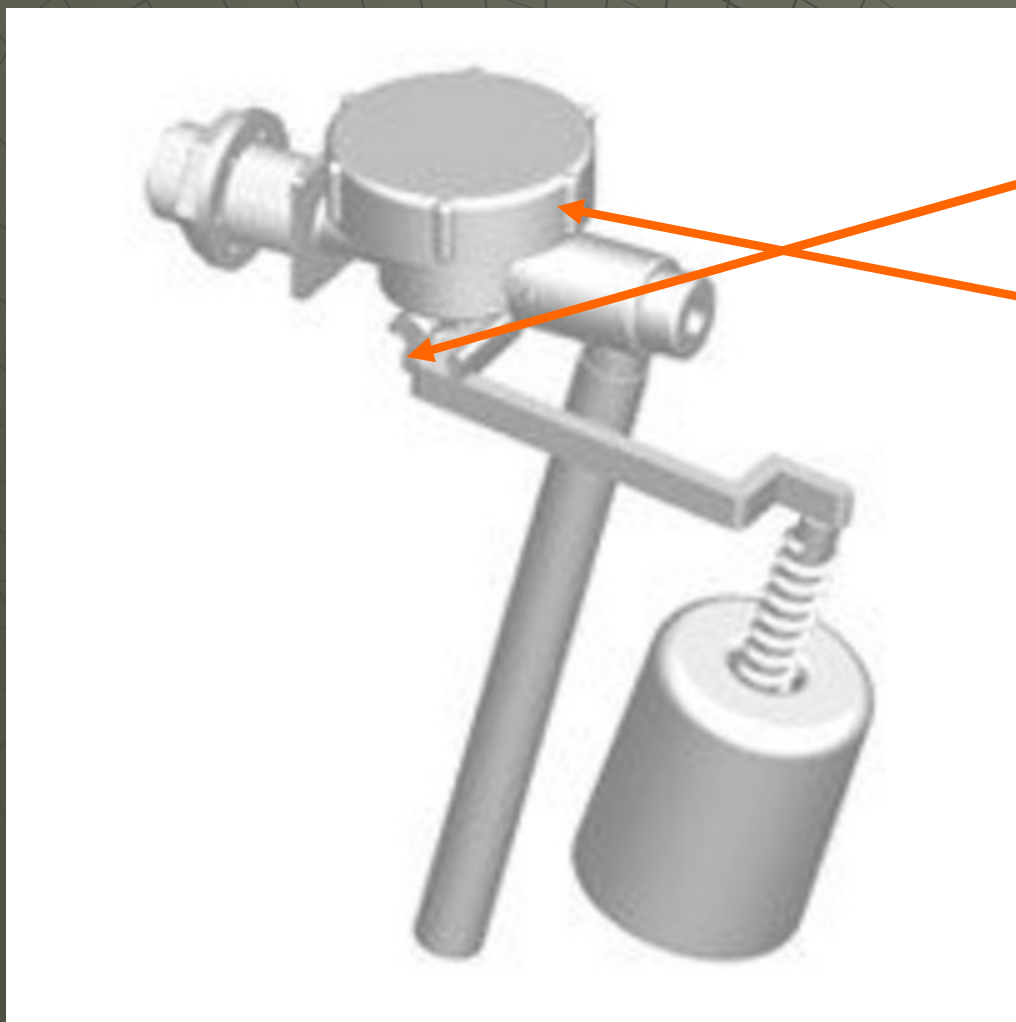
plovákový ventil

splachovací zařízení

ovládací zařízení

přívod vody

## Oprava plovákového ventilu



**uzavřít přívod vody**

**vyjmout čep plováku**

**odšroubovat hlavici ventilu**

**vyjmout kroužek s  
membránami**

**vyměnit membrány  
– pozor na záměnu**

## Výměna membrány splachovacího zařízení



uzavřít přívod vody

vysunout páku  
ovládacího zařízení z  
oka splachovacího  
zařízení

vyjmout splachovací  
zařízení

vyměnit membránu



# ZÁPACHOVÁ UZÁVĚRKA - SIFON

zabraňuje vnikání vzduchu ze stoky do místnosti



těleso uzávěrky

přípojná sponka

odpadní potrubí

převlečná matice

spodní víko

těsnící kroužky

## Postup při čištění zápachové uzávěrky



pod uzávěrku postavit větší nádobu



vyšroubovat spodní víko



nechat vytéct vodu s nečistotami



uzávěrku propláchnou tekoucí vodou



našroubovat zpět spodní víko

**Autor: Mgr. Vladimír Maša**

**Základní škola Žďár nad Sázavou,  
Palachova 2189/35, příspěvková organizace**

**Datum: 10.1. 2013**

**Určeno: 9. ročník ZŠ**

**Vzdělávací oblast: Člověk a svět práce**

**Vzdělávací obor: Provoz a údržba  
domácnosti**

**Tématický okruh: Drobná domácí údržba**

# METODICKÝ LIST

**DRUH MATERIÁLU:** výuková prezentace

**CÍL:** prezentace je určena jako textová podpora při osvojování základních poznatků

**OČEKÁVANÉ VÝSTUPY:** žáci dokáží provést drobné opravy na vodovodním kohoutku, splachovacím zařízení, dokáží vyčistit zápachovou uzávěrku

**KLÍČOVÁ SLOVA:** splachovací soustava, splachovací zařízení, plovákový ventil, zápachová uzávěrka

**METODICKÉ POZNÁMKY:** prezentace se využívá při výkladu učiva vyučující pomocí prezentace seznamuje žáky se základními pojmy daného učiva



# ZDROJE:

Doc. Ing. František Mošna, CSc a kolektiv :

Praktické činnosti – provoz a údržba  
domácnosti

Fortuna 1997, ISBN 80-7168-476-7

obrázky: [www.cmis.cz/dum](http://www.cmis.cz/dum)

<http://mujdum.dumabyt.cz/obrazek/4da36e4899e0b/plynove-instalace-v-rodinnem-dome->

<http://www.npelektro.cz/images/elektroinstalace-rozvodna-skrin-pred-uzavrenim.jpg>

<http://www.profistavba.cz/files/product/5774/gallery/ventil1.jpg>

<http://www.ekodum.cz/energy/0010.jpg>

<http://www.pemtrade.cz/plovakovy-ventil-wc-sam-t-2443.ashx?>



<http://www.sanit.cz/images/sortim/9360400.jpg>

[http://upload.wikimedia.org/wikipedia/commons/e/e3/Z%C3%A1pachov%C3%A1\\_uz%C3%A1v%C4%9Brka.JPG](http://upload.wikimedia.org/wikipedia/commons/e/e3/Z%C3%A1pachov%C3%A1_uz%C3%A1v%C4%9Brka.JPG)

[http://www.ekludi.cz/resize/domain/ekludi/files/produkty/Kludi/Sifony/sifon\\_1025005-00.JPG?w=1024&h=768](http://www.ekludi.cz/resize/domain/ekludi/files/produkty/Kludi/Sifony/sifon_1025005-00.JPG?w=1024&h=768)